

### MFQ2-SERIES

### 2通路气动系列旋转接头 (2进2出)

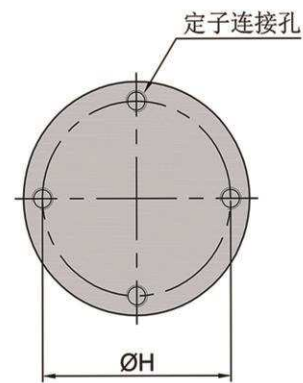
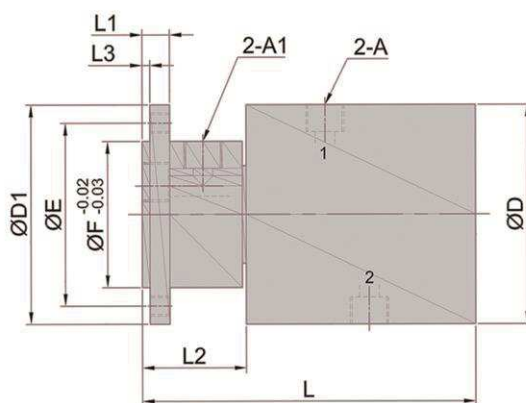
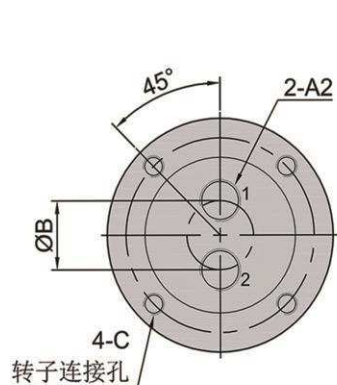


#### 产品特点: PRODUCT CHARACTERISTICS

- 特殊密封设计, 密封性能好, 无泄露, 寿命长
- 双列高精度进口球轴承排列, 运行平稳
- 适应多种设备, 输送气体和真空

#### 工作参数: WORKING PARAMETERS

- 气体通道数: 2进2出
- 真空压力: -1.5KPA
- 材质: 不锈钢/铝合金
- 最大正压: 1MPA
- 最高转速: 300RPM(可定做3000RPM)
- 工作温度: -40°C~+125°C



型号 Model	A	A1	A2	B mm	C mm	C1 mm	D mm	D1 mm	E mm	F mm	H mm	L mm	L1 mm	L2 mm	L3 mm
MFQ2M5	M5	M5	M5	12	M4	M4	43	43	35	24	35	67	7	18	2
MFQ218	G1/8	G1/8	G1/8	16	M5	M5	54	54	45	36	45	85	7	26	2
MFQ214	G1/4	G1/4	G1/4	18	M5	M5	59	59	50	41	50	90.5	7	27.5	2
MFQ238	G3/8	G3/8	G3/8	23	M6	M6	79	79	69	59	69	104	7	32.5	2
MFQ212	G1/2	G1/2	G1/2	31	M6	M6	89	89	78	68	78	117	9	40	2
MFQ234	G3/4	G3/4	G3/4	38	M8	M8	108	108	96	83	96	143	10	50	2
MFQ201	G1	G1	G1	49	M8	M8	134	134	120	104	120	175	10	62	2