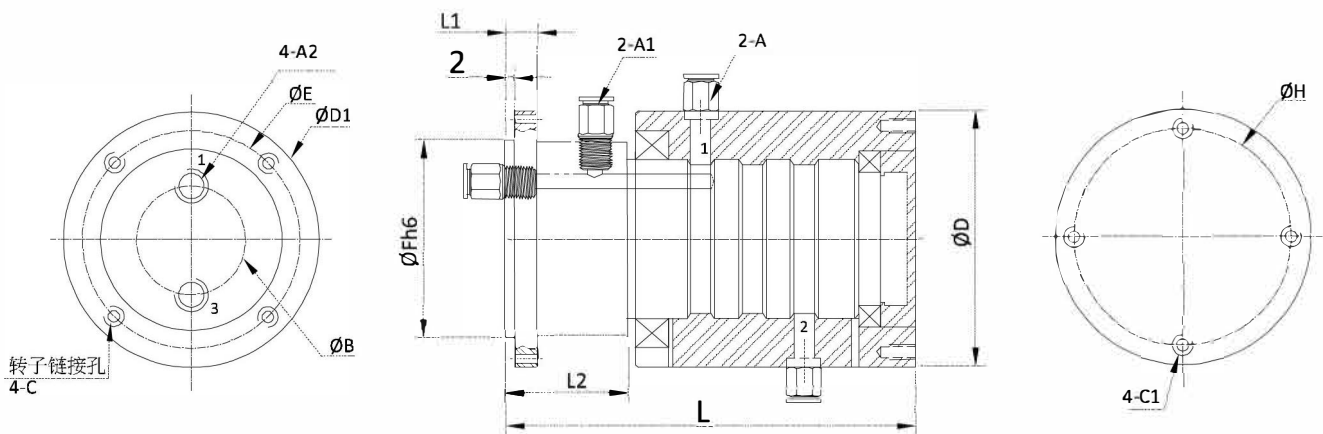


Rotary Joint Dynamic Sealing(普通型)


MTQ2Series
2通路气动系列旋转接头 (2进2出)

- 1:支持气螺纹M5 G1/8 G1/4 G3/8 G1/2 G3/4 G1.
- 2:内部采用全进口SKF高精密封轴承支持整个转子的平衡.
- 3:采用全球最先进的动态密封技术.
- 4:超长耐磨时间,超低扭矩,高速旋转.
- 5:最高转速:200RPM 最大压力:10BAR 最高温度:125°C.
- 6:标准化产品,大量库存.

MTQ2系列气动旋转接头尺寸图


UNIT:mm

型号 Model	A	A1	A2	B	C	C1	D	D1	E	F	H	L	L1	L2
MTQ2M5	M5	M5	M5	12	M4	M4	38	44	36	29	30	63	7	18
MTQ218	G1/8	G1/8	G1/8	16	M4	M4	49	54	46	33	41	77.5	7	26
MTQ214	G1/4	G1/4	G1/4	18	M5	M5	59	59	50	41	50	80.7	7	27.5
MTQ238	G3/8	G3/8	G3/8	23	M6	M6	70	79	69	59	60	93.7	7	32.5
MTQ212	G1/2	G1/2	G1/2	26	M6	M6	80	84	74	64	70	105.4	9	40

MTQ系列气动旋转接头技术参数

气体通道数	2~24通路	最大正压	1MPa
真空压力	-1.5KPa	最高转速	200RPM
材质	不锈钢/铝合金	工作温度	-40° C~+125° C
接口尺寸	M5 G1/8 G1/4 G3/8	IP等级	IP 51
防震级别	MIL-SID-810E	工作湿度	10%to90%RH
材料	ROSH认证	CE 认证	是